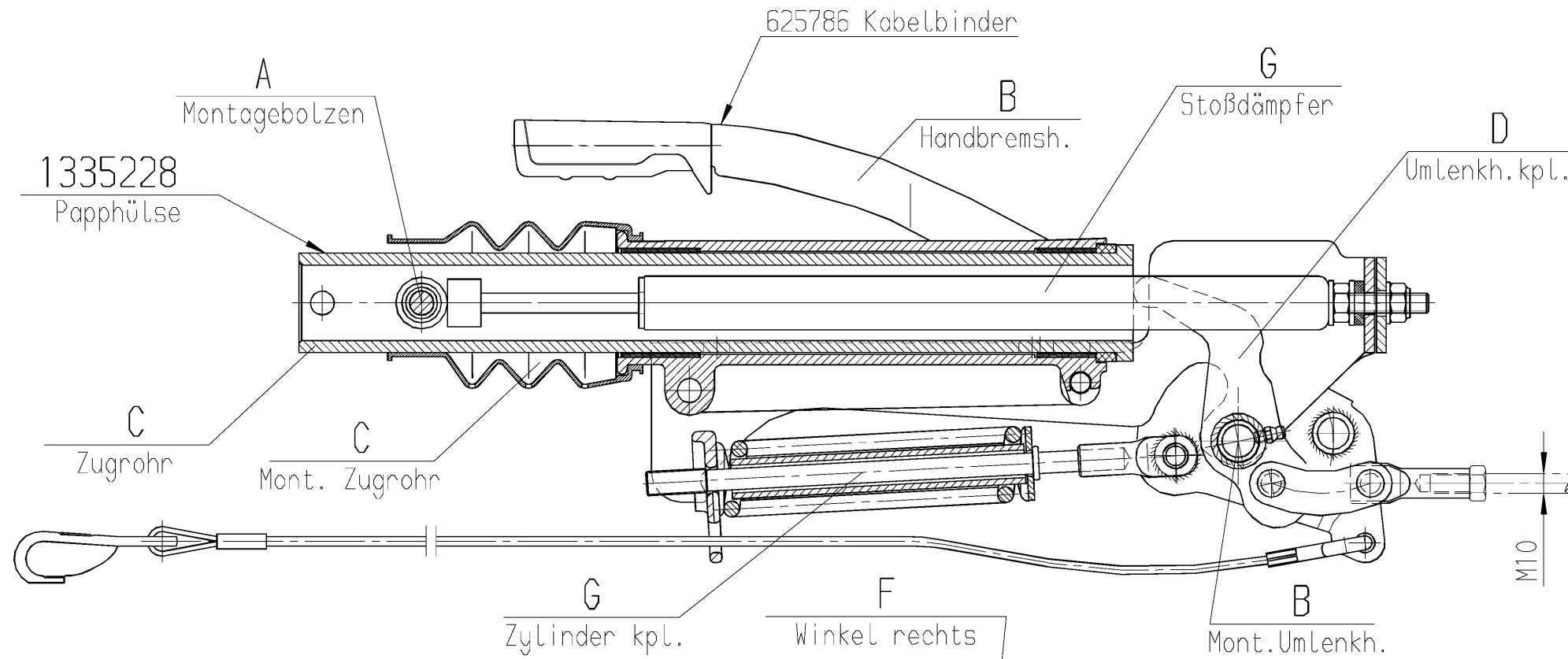


Benennung AE MONT EURO-2 200V	Klass.-Nr./ Gruppe M9521810	Feingliederung V-AE ohne Kugelkupplung	Bearb.:G.H. Dat.:12.12.00	Zust.: Maßst.:1:3	Blatt 1	Format A2	WN-Katalog * *
----------------------------------	--------------------------------	--	------------------------------	----------------------	------------	--------------	-------------------



Position Klebetypenschild

Kennzeichnung n. Werknorm 988001/a

811611

Techn. Daten AufLaufeinrichtung/Zugeinrichtung

(Einprägung n. Zg. 647196 seitlich im Winkel rechts 1540140)

AL-KO / MADE IN ITALY	ZE 200 V	
AE 200V Ausf. A	E Dc 18,5	
GA 1300-2000 kg	S 100	
S 100 kg	(E1) 55R-01 0758	
ECE Pr.-Nr. 361-093-12		

648916; 648917;	g	30620	Entfall der Prüfnummer EG und e1;	02.10.18G.H.
648916; 648917;	f	19739	siehe Änderungsmitteilung;	14.04.17G.H.
648916; 648917;	e	19469	Einnietmutter Nr. 643108 entfallen;	22.11.16G.H.
648916; 648917;	d	19308	Typdateneinprägung bei AE die Ausf. A neu;	09.06.16G.H.
648916; 648917;	c	17196	ECE Pr.-Nr....E1 55R...neu hinzu;	10.12.12G.H.
648916; 648917;	b	16647	Papphülse Nr. 1335228 neu;	20.07.11G.H.
648916; 648917;	a	16348	siehe Änderungsmitteilung;	22.11.10G.H.
Material-,Pos.nummer	Rev	Änd.-Nr.	Änd.-Text	Datum Name

WN 968002 Schmierstoff

Kleinteile galv. verzinkt  
Gehäuse galv. verzinkt

Sachmerkmaleiste

Kennbuchstabe	Änd.-Ind.	FIG.	A	B	C	D	E	F	G	H	J	K	L	M	N	
Sachmerkmal	Änd.	FIG.	Kugelkupplung	Handbremsch.	Zugrohr	Umlenk. kpl.	Gummianschlag	Winkel li geschw	Stoßdämpfer	Verwendung	Maß X	Maß Y	Bemerkung	Datum	Name	
Benennung	Änd.	FIG.	Montagebolzen	Mont. Umlenk.	Mont. Zugrohr	Umlenk. kpl.	*	Winkel rechts	Zylinder kpl.	Auflauf. kpl.	mm	Text	TT.MM.JJ	Text	\$	
Pos	Einm.	Ident.-Nr	Ident.-Nr.	Ident.-Nr.	Ident.-Nr.	Ident.-Nr.	Ident.-Nr.	Ident.-Nr.	Ident.-Nr.	Ident.-Nr.	Ident.-Nr.	Ident.-Nr.	Ident.-Nr.	Ident.-Nr.	Ident.-Nr.	Ident.-Nr.
01		g 1/A	ohne 584884	648751 648521	643096 1351211	90/27 1352202	690003 *	1351209 1540140	690388 648750	*	199+2 536+2		für Ersatzteile	12.12.00	G.H.	\$
02		g 1/A	ohne 584884	648751 648521	643096 1351211	90/30 1352203	690003 *	1351209 1540140	690388 648750	*	199+2 536+2		für Ersatzteile	12.12.00	G.H.	\$

N = für Neukonstruktionen gesperrt

freigegeben